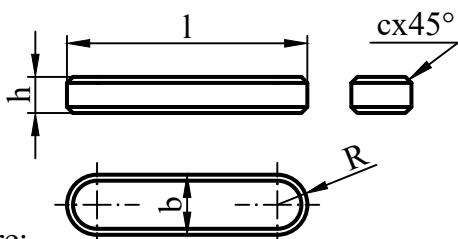


L 9 - Asamblări prin pene

Să se realizeze asamblările prin pene și desenele de execuție ale penelor, arborei și a butucului, respectându-se dimensiunile standardizate. Dimensiunile neprecizate se vor alege constructiv.

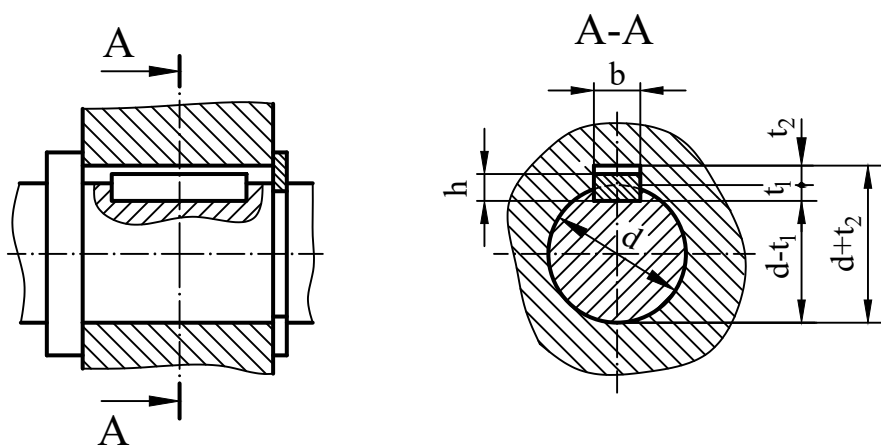
Dimensiuni standardizate Pană paralelă - ISO 2491						Desen de execuție - tronson arbore cu canal pentru pană paralelă	Desen de execuție - butuc cu canal pentru pană paralelă
d	b	h	l	t ₁	t ₂		
17÷22	6	6	14÷70	3,5	2,8		
22÷30	8	7	18÷90	4	3,3		
30÷38	10	8	22÷110	5	3,3		
38÷44	12	8	28÷140	5	3,3		
44÷50	14	9	36÷160	5,5	3,8		

Pană paralelă - forma A



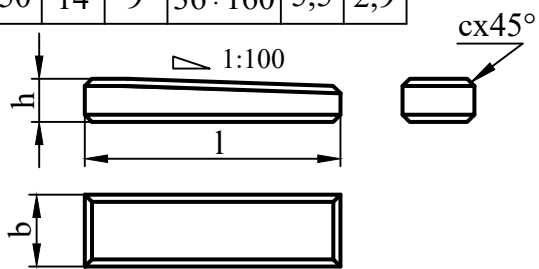
Notare:
Pană paralelă A b x h x l-ISO 2491

I. Asamblare arbore-butuc prin pană paralelă



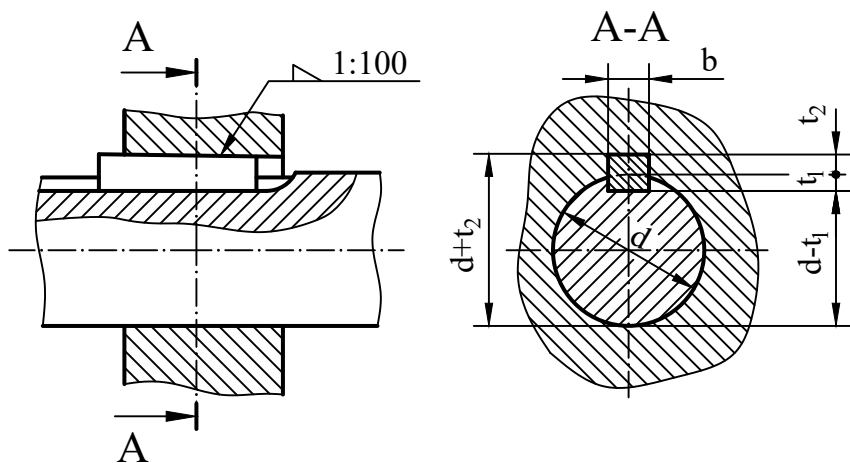
Pană înclinată - dimensiuni

d	b	h	l	t ₁	t ₂
17÷22	6	6	14÷70	3,5	2,2
22÷30	8	7	18÷90	4	2,4
30÷38	10	8	22÷110	5	2,4
38÷44	12	8	28÷140	5	2,4
44÷50	14	9	36÷160	5,5	2,9



Notare:
Pană înclinată B b x h x l

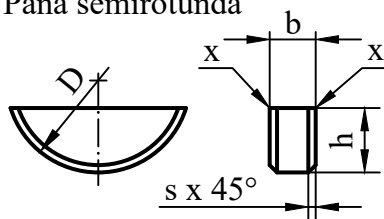
II. Asamblare arbore-butuc prin pană înclinată



Pană semirotundă - SR ISO 3912:2011 - dimensiuni

d	b	h	D	t ₁	t ₂
15÷18	3	6,5	16	5,3	1,5
18÷20	4	6,5	16	5	1,8
20÷22	4	7,5	19	6	1,8
22÷25	5	6,5	16	4,5	2,3
25÷28	5	7,5	19	5,5	2,3
28÷32	5	9	22	7	2,3

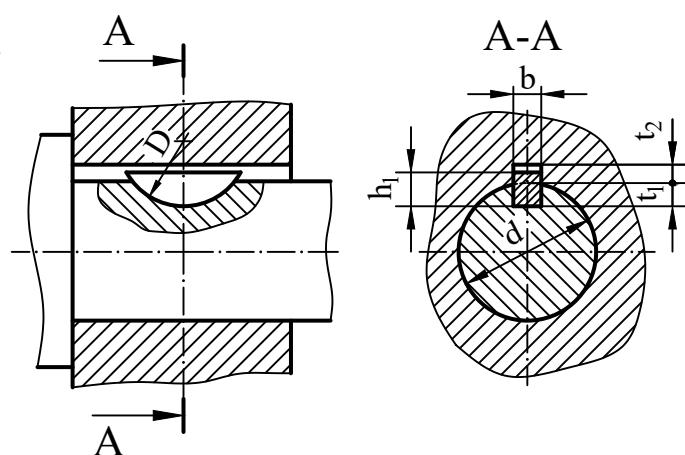
Pană semirotundă



x-muchie teșită

Notare:
Pană ISO 3912 5 x 6,5

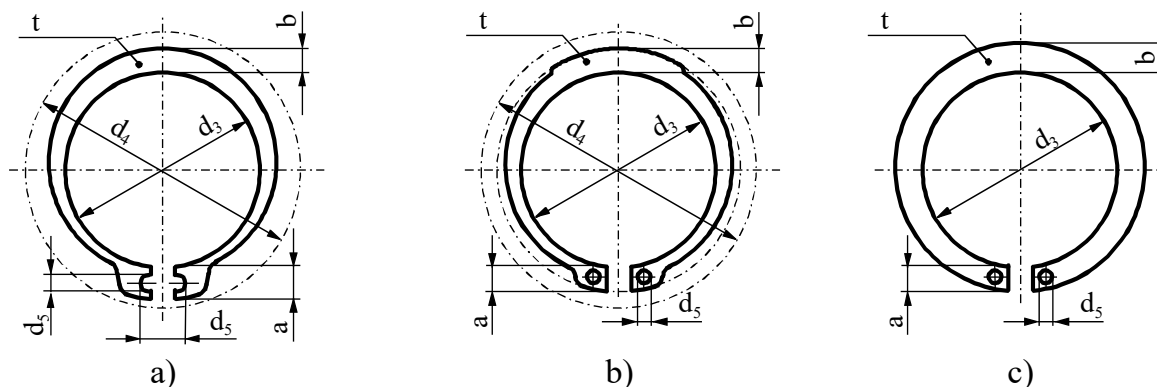
III. Asamblare arbore-butuc prin pană semirotundă



STAS 5848/2 – 88 Inele de siguranță excentrice pentru arbori și canalele pentru ele. Serie normală și serie grea. Dimensiuni

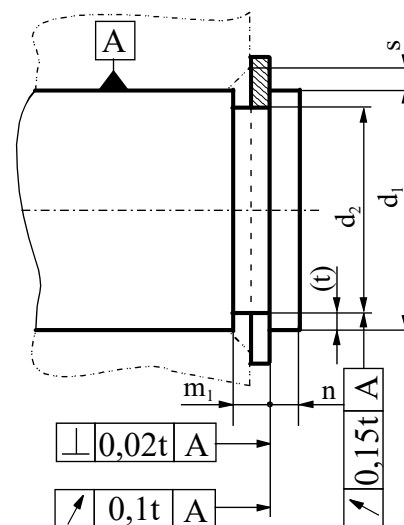
În funcție de diametrul nominal al arborelui, d_1 , inelele se întâlnesc în trei forme constructive:

- a) - $d_1 \leq 9$ mm;
- b) - 9 mm $< d_1 \leq 300$ mm;
- c) - $d_1 \geq 170$ mm, având aceeași grosime, t .



Inele de siguranță excentrice pentru arbori

Inelele elastice sau de siguranță se folosesc și pentru fixarea roților dințate împotriva deplasării axiale, sau pentru fixarea rulmenților.



Canale în arbori

Dimensiunile inelelor de siguranță excentrice pentru arbori și a canalelor

d_1	Inelul de siguranță						Canalul din arbore			
	d_3	a	b	t	d_5	d_4	d_2	m_1	n	s
20	18,5	4	2,6	1,2	2	28,4	19	1,3	1,5	1,5
25	23,2	4,4	3			34,2	23,9	1,3	1,7	
30	27,9	5	3,5	1,5	2,5	40,5	28,6	1,6	2,1	2
35	32,2	5,6	3,9			46,8	33	1,6	3	
40	36,5	6	4,4	1,75	52,6	37,5	1,85	3,8		
45	41,5	6,7	4,7		59,1	42,5		3,8		